



Тема: Японія та Китай в останній третині XIX – на початку XX ст.

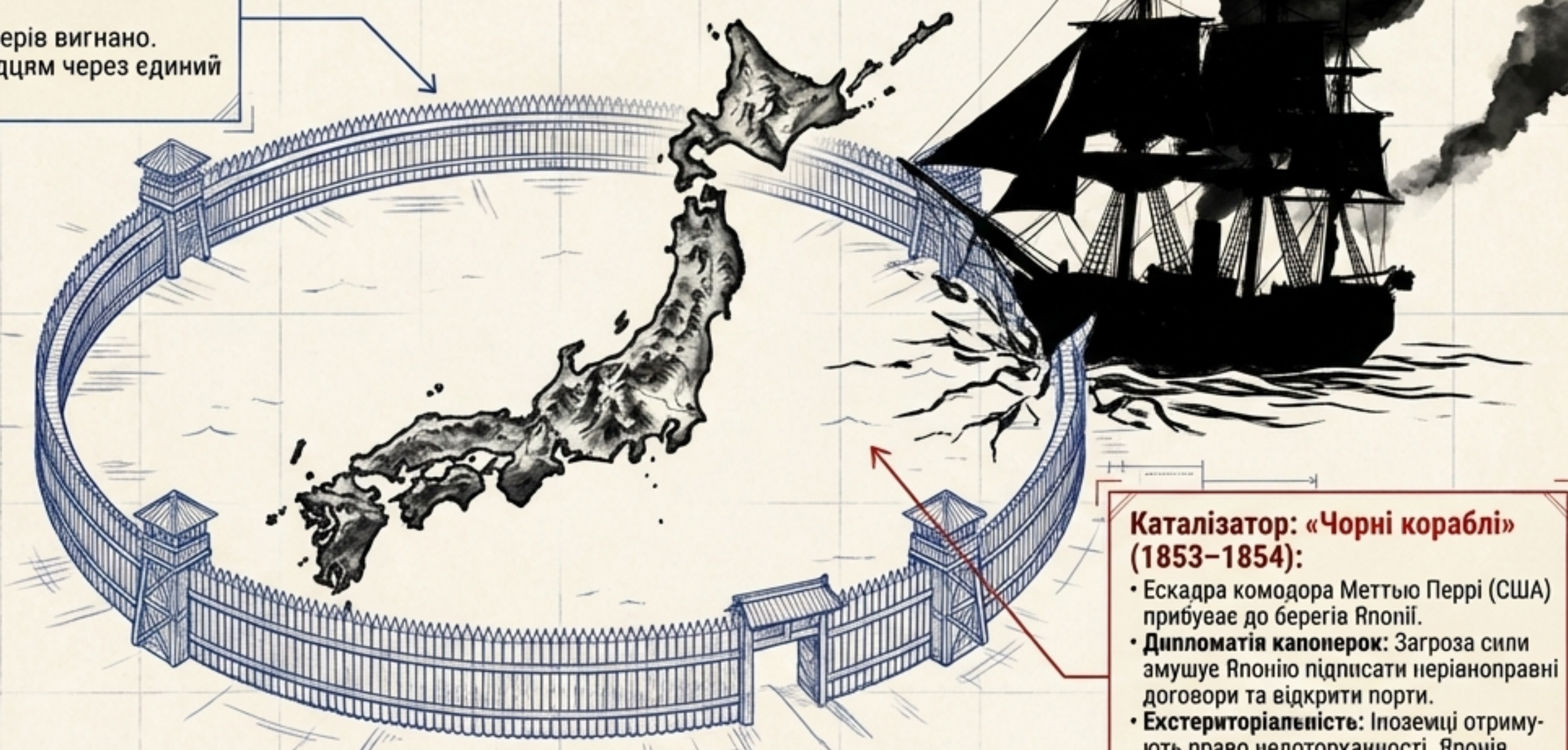
Вчитель історії: Лілія Скуба



Кінець Епохи Сакоку та Відкриття Японії

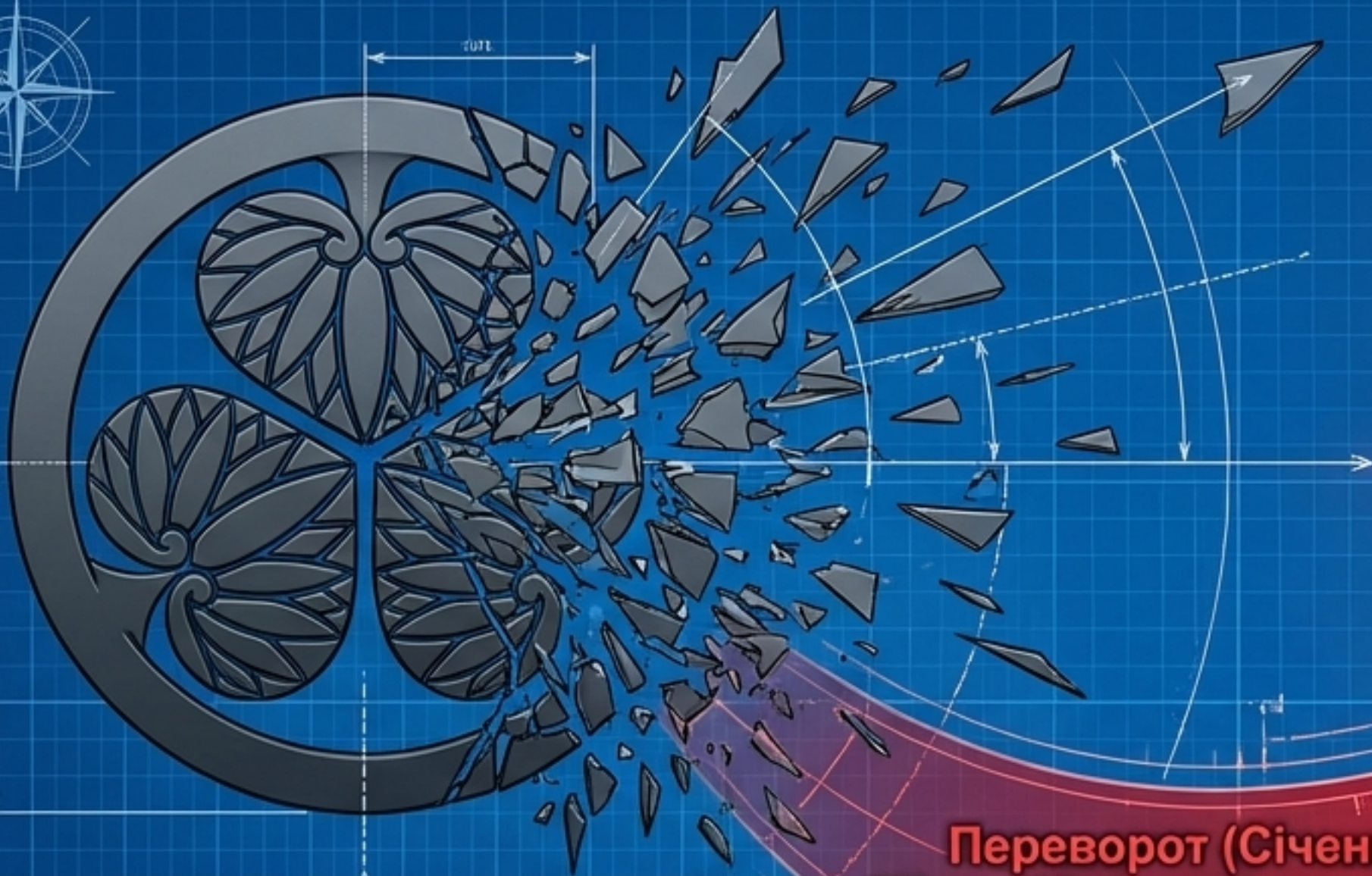
Статус-кво: Політика «Сакоку» (з XVII ст.):

- Повна ізоляція від зовнішнього світу для захисту від європейської колонізації.
- Християнство заборонено, місіонерів вигнано.
- Торгівля дозволена лише голландцям через єдиний порт – Нагасакі.



Каталізатор: «Чорні кораблі» (1853–1854):

- Ескадра командора Меттью Перрі (США) прибуває до берегів Японії.
- **Дипломатія капонерок:** Загроза сили змушує Японію підписати нерівноправні договори та відкрити порти.
- **Екстериторіальність:** Іноземці отримують право недоторканності. Японія опиняється перед реальною загрозою перетворення на колонію Заходу.



Криза (1863-1868):
Проникнення іноземців підриває авторитет сьогуна. Починається громадянська війна.

Переворот (Січень 1868):
Війська 14-річного імператора Муцухіто розгромили армію сьогуна.

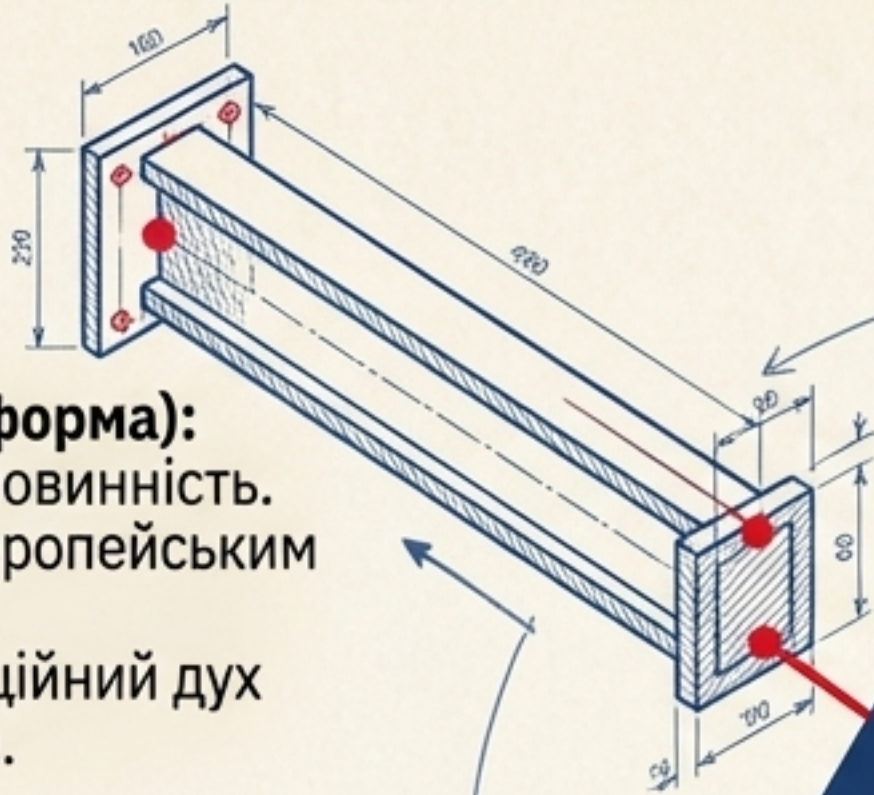


Точка зламу: Революція Мейдзі

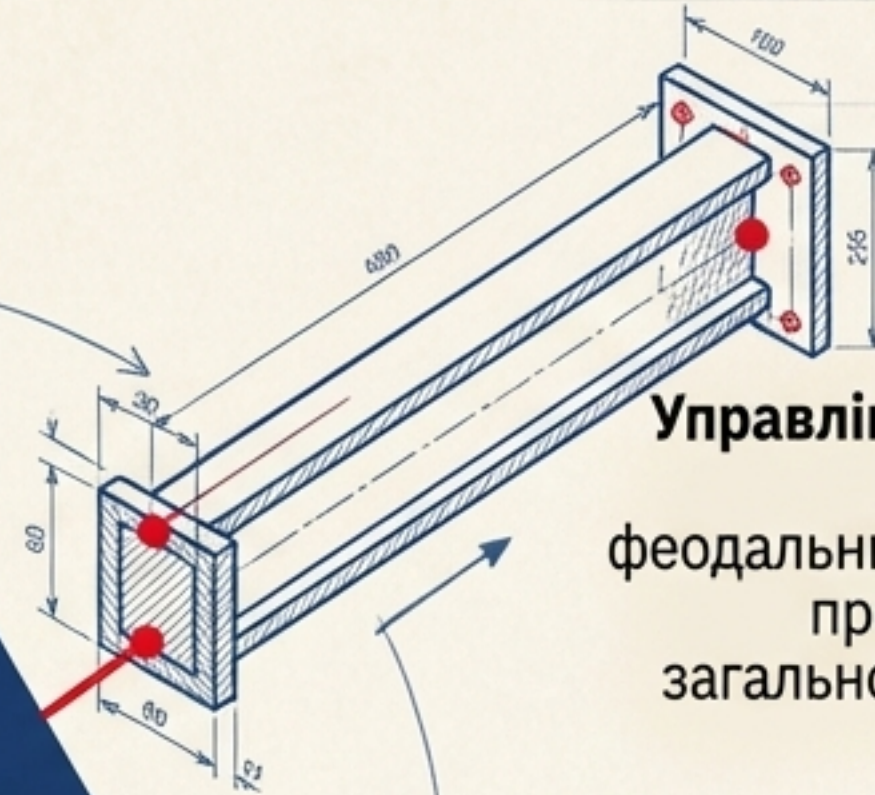
«Доба Мейдзі» (Освітене правління): Світська та духовна влада об'єднуються в руках імператора. Новий курс на швидку модернізацію на основі іноземного досвіду з урахуванням національних традицій.



Сила (Військова реформа):
Загальна військова повинність.
Армія озброєна за європейським зразком, але штучно насаджується традиційний дух самурайства (Бусідо).

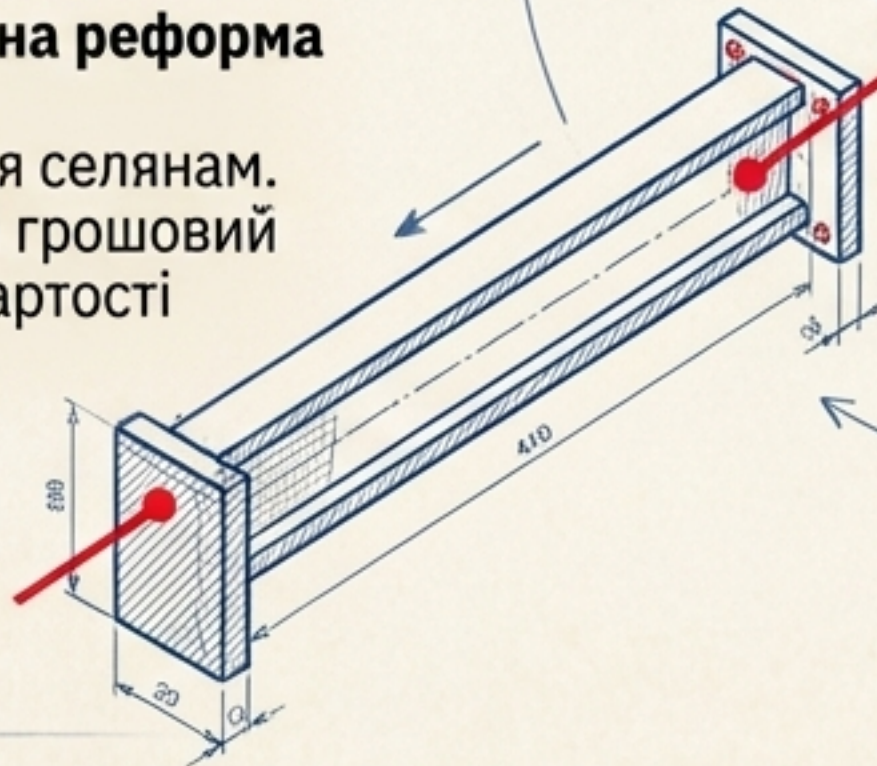


Управління (Адміністративна реформа): Знищення феодальних князівств, введення префектур. Консолідація загальнонаціонального ринку.



Імперія Мейдзі

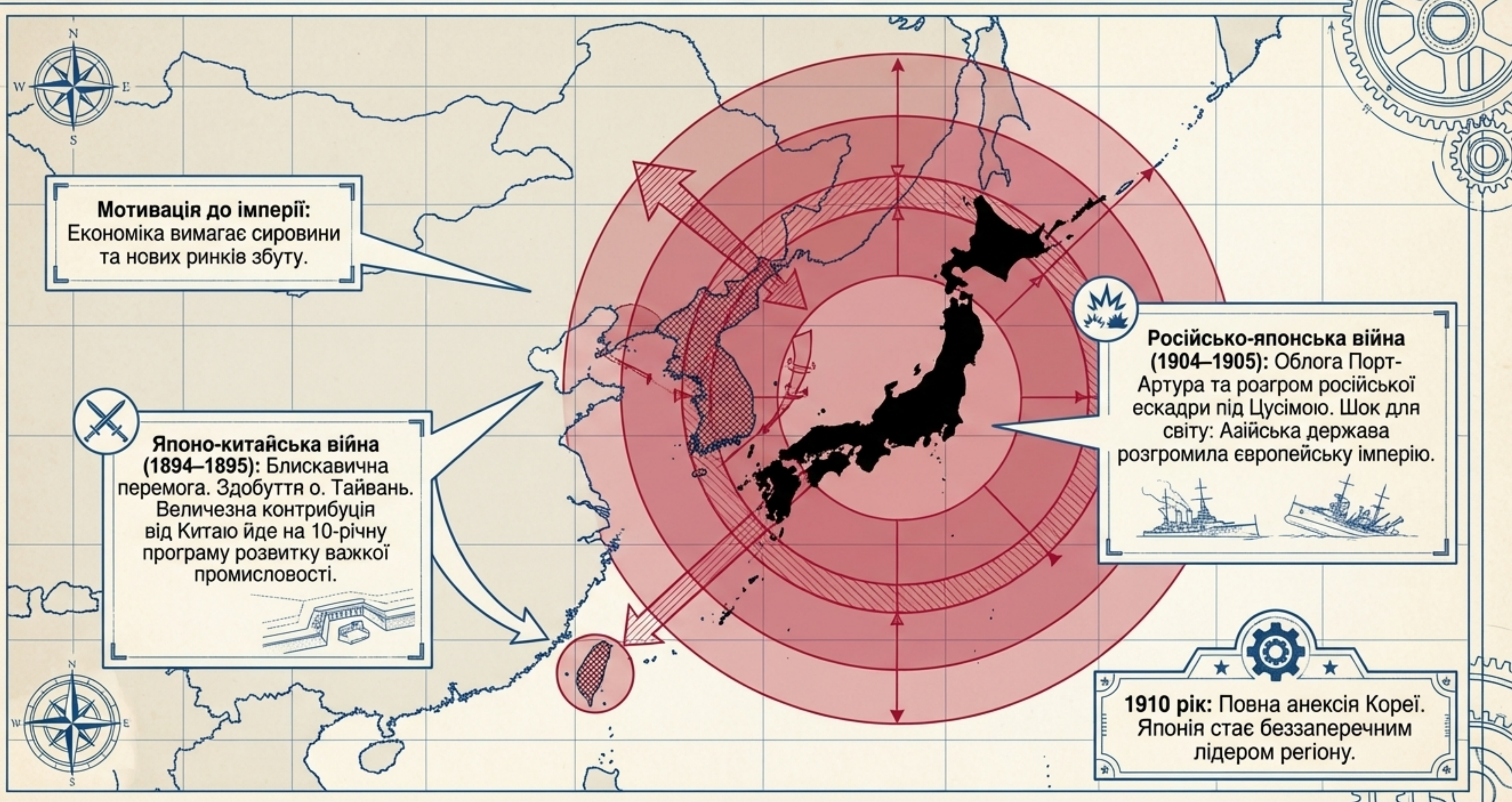
Економіка (Аграрна реформа 1872-1873 рр.):
Земля передається селянам.
Вводиться єдиний грошовий податок (3% від вартості землі).



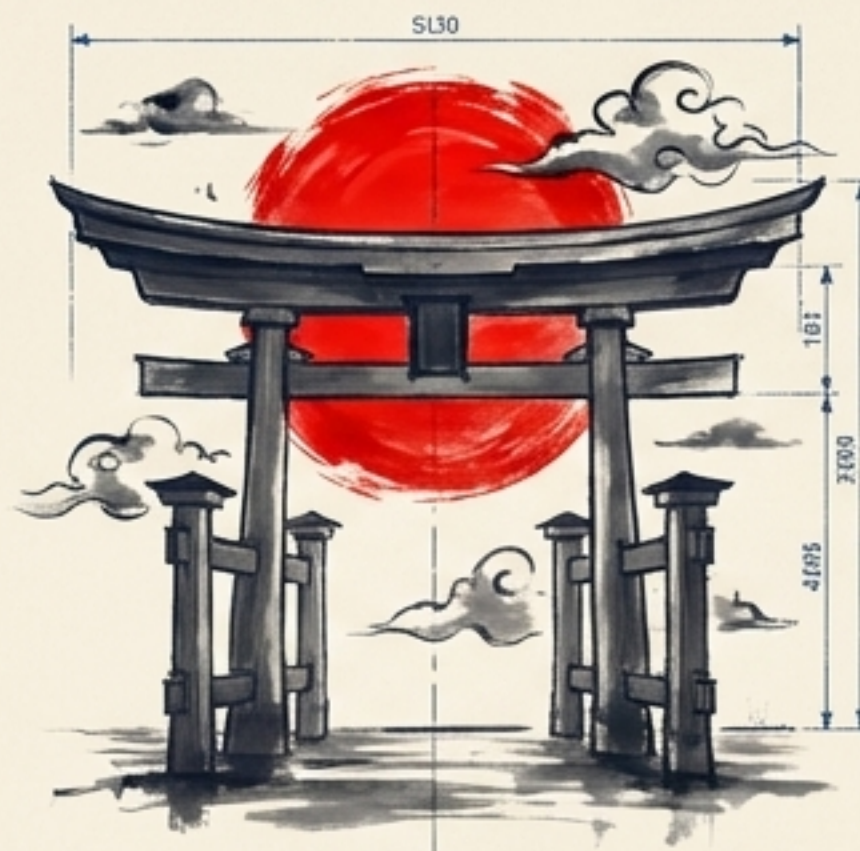
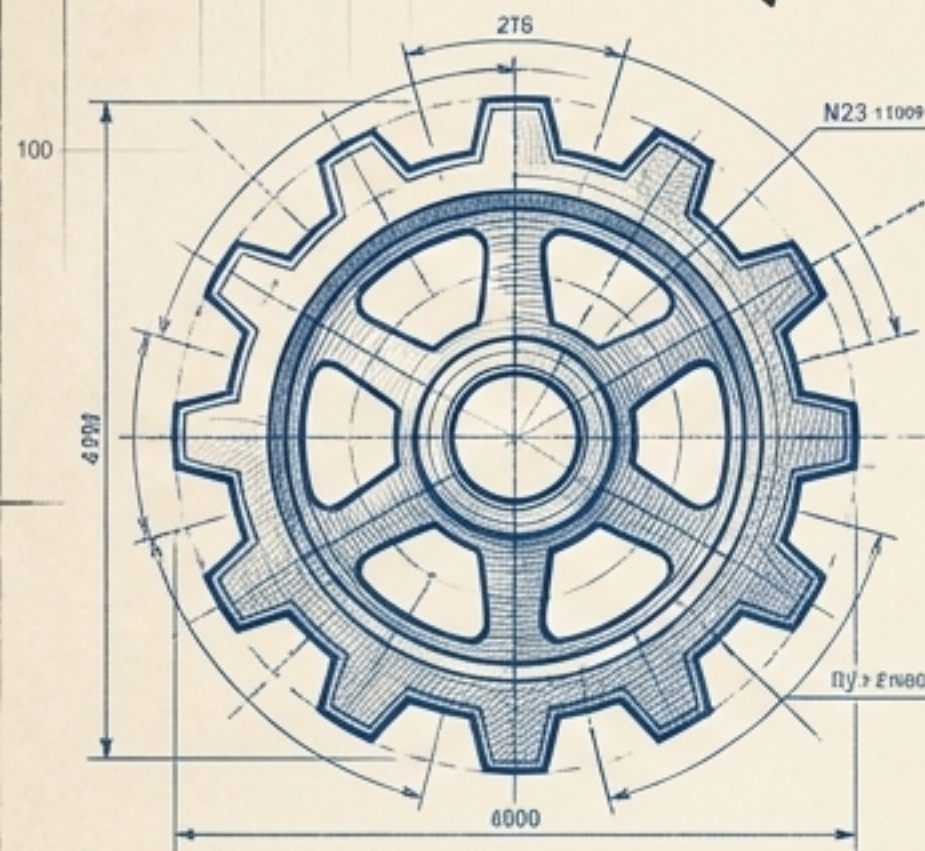
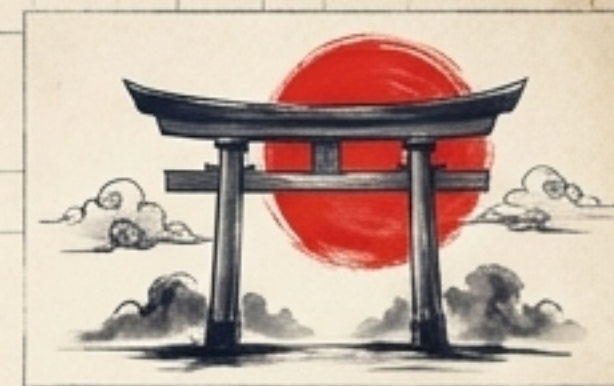
Розум (Освітня реформа 1872 р.):
Відкрито 5,5 тис. шкіл та 8 університетів за європейським зразком.
Освіта обов'язкова з 1879 р., доступна для жінок. В основі — абсолютна відданість імператору.



Перемальовування карти: Японська Імперія (1910 р.)



Формула Синтезу (Секрет Японського Дива)



Західні технології та інститути
(Освіта, Армія за європейським зразком, Важка індустрія)

Східні традиції
(Абсолютна відданість імператору Мейдзі, дух Бусідо, корпоративна лояльність)

Успішна модернізація та збереження суверенітету.

Головний висновок: Японія довела, що для конкуренції із Заходом необхідно вчитися у нього, не втрачаючи власної ідентичності. Модернізація не означає повної вестернізації.

Підтема: Китай

Від могутньої Великої Імперії до розшматованої напівколонії.

Золота клітка:

До 1830-х років Китай був ізольований; лише порт Гуанчжоу був відкритий для іноземців, які купували китайські товари за срібло.



Опіумні війни

(1840–1842, 1856–1860):

Спроба імператора зупинити наркоторгівлю призвела до вторгнення флотів Британії та Франції.

Опіумна трагедія:

Британська Ост-Індська компанія почала масову контрабанду опіуму з Індії. Срібло почало масово витікати з країни, руйнуючи економіку.



чоловіків Китаю віком до 40 років отримали опіумну залежність.

Наслідок: Насильницьке «відкриття» Китаю, нерівноправні договори та поступове перетворення на напівколонію.

Внутрішній злам: Повстання тайпінів (1850–1864)

- **Причини:** Занепад маньчжурської династії Цін, зубожіння населення, деморалізація суспільства через опіум.
- **Ідеологія:** Лідер Хун Сюцюань створив унікальну суміш конфуціанської моралі та християнства.
- **Мета:** Побудувати «Тайпін тяньго» — Царство небесної рівності, де скасовувалася приватна власність на землю.
- **Масштаб трагедії:** Повстанці захопили Нанкін і створили власну державу.
- **Придушення:** Уряд зміг знищити тайпінів лише за військової підтримки Англії, Франції та США. Загинули десятки мільйонів людей.



Втрачений шанс: «Сто днів реформ» (1898 р.)

Ініціатори:

Молодий імператор Гуансюй та мислитель Кан Ювейї, вражені успіхом Японії.

Бліц-реформи: За 100 днів було видано понад 60 указів про радикальне оновлення країни (модернізація освіти, армії, стимулювання економіки та будівництва залізниць).

Реакція (Державний переворот):

Консервативна еліта злякалася втрати привілеїв. 21 вересня 1898 р. вдовствуєча імператриця Ци Сі позбавила імператора влади. Реформаторів стратили. Спроба мирної модернізації провалилася.



Іхетуани («Боксери»):

- Стихійний рух проти іноземців та інфраструктури (залізниць, телеграфів).
- Містика замість технологій: Повстанці вірили, що магічні амулети захистять їх від куль європейців, віддаючи перевагу рукопашному бою.

Наслідок: Китай обклали гігантською контрибуцією. Іноземні війська розмістилися в Пекіні. Старі порядки зазнали остаточного краху.



Реакція світу:

- Імператриця Ци Сі спочатку підтримала повстанців, дозволивши їм увійти в Пекін.
- У відповідь Альянс восьми держав жорстоко придушив повстання за допомогою сучасної зброї.

Падіння Дракона: Сіньхайська революція (1911–1912)



Новий лідер: Сунь Ятсен — засновник таємного «Об'єднаного союзу», лікар, освічений на Заході.



1. Націоналізм: Повалення іноземної (маньчжурської) династії Цін.

2. Народовладдя: Ліквідація монархії та встановлення демократичної республіки.

3. Народний добробут: Земельна реформа та прогресивний податок.

Результат: Революція повалила імперію, але країна занурилася в хаос боротьби за владу (диктатура Юань Шикая). Модернізація Китаю виявилася кривавою і складною.

Перехрестя імперій: Чому такі різні долі?

Японія (Шлях адаптації)

Перша реакція на Захід	Злам старих порядків, швидке запозичення технологій.
Керівництво	Централізована влада, молодий імператор як абсолютний символ єдності.
Економіка	Стрімкий державний капіталізм, потужна індустріалізація.
Статус на поч. ХХ ст.	Могутня світова імперія-колонізатор, лідер регіону.

Китай (Шлях опору)

Перша реакція на Захід	Спроба ізоляції, сліпа віра у вищість власних традицій.
Керівництво	Деградуєча маньчжурська династія, глибокий розкол між елітою та народом.
Економіка	Руйнування традиційного ринку, повна залежність від іноземного капіталу.
Статус на поч. ХХ ст.	Роздроблена напівколонія, що переживає болісну та криваву революцію.

Цікаві факти про Японію та Китай в останній третині XIX – на початку XX ст.



Японія перетворилася з закритої країни на наддержаву всього за 50 років.



Імператор Муцухіто очолив переворот у віці 14 років.



В японській армії штучно насаджували дух самурайства (Бусідо).



США використовували «дипломатію канонерок», щоб відкрити Японію.



Японія змогла поєднати західні технології зі східними традиціями, ставши лідером регіону.



Через контрабанду опіуму 90% чоловіків Китаю до 40 років стали залежними.



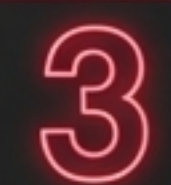
Лідер тайпінів вважав, що буде «Царство рівності» на основі християнства.



Під час «ста днів реформ» було видано понад 60 указів про оновлення країни.



Повстанці-іхетуани вірили, що магичні амулети захистять їх від куль.



Сунь Ятсен сформулював «три народні принципи» для модернізації Китаю.